

# EMPOTRADO AJUSTABLE 12W NEGRO

**LED**  
concept®



## DESCRIPCIÓN

Empotrado slim con Tecnología LED, se adapta a diferentes ajustes de cada aplicación a bote o a caja galvanizada, apto para uso en entornos interiores, resistente a la corrosión, de fácil instalación, esmaltado en color negro.

## CARACTERÍSTICAS ELÉCTRICAS

Código	EM01265RRN
Potencia	12W
Tensión	120-277V~50/60Hz
Ángulo de Apertura	120°
Temperatura de Trabajo	-20°C a 40°C

## CARACTERÍSTICAS FÍSICAS

Color	Negro
Montaje	Empotrar Ajustable
Difusor	Opalino
Material	Aluminio

## CARACTERÍSTICAS LUMÍNICAS

Código	EM01265RRN
Temperatura de Color	6500°K
Flujo Luminoso	1,080 LM
Vida útil	40,000 Hrs

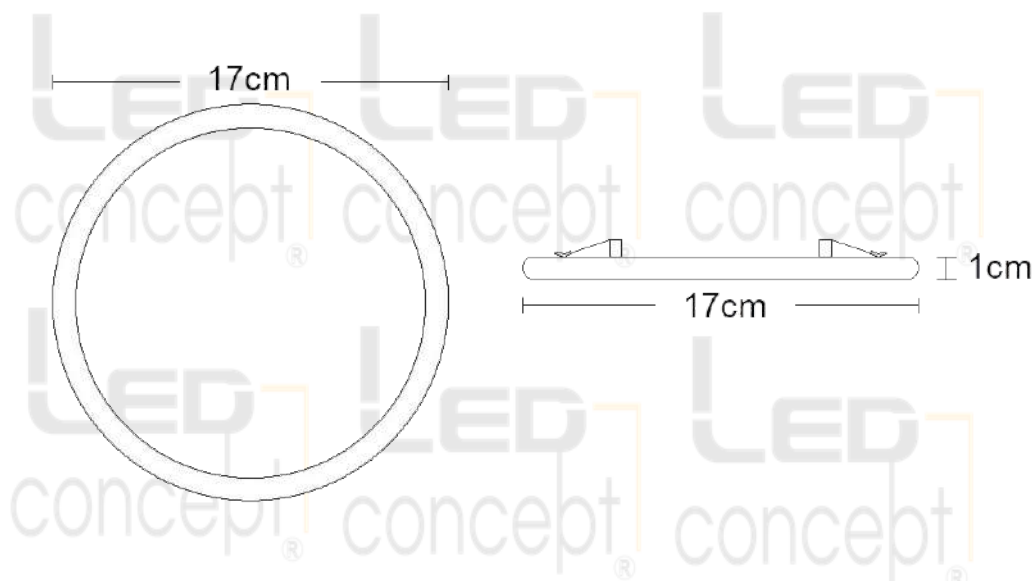


**LED**

**NOM**

**2** AÑOS  
DE GARANTÍA

## DIMENSIONES



## APLICACIONES



Oficinas

Tiendas  
Departamentales

Restaurantes



Hoteles

## COMPLEMENTOS

Piezas por caja	40 pzs
Peso por caja	9 Kg
Medidas por caja (cm)	45 x 30 x 38
Garantía	2 años



IP 20

LED

NOM

